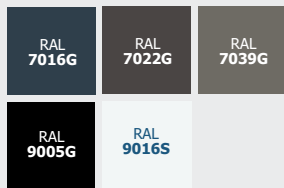




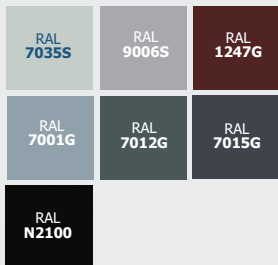
CÔTÉ PERSONNALISATION

FINITIONS ET TEINTES

OFFRE CÔTÉ OUVERTURE



OFFRE PRIVILÈGE



Couleur au choix teinte RAL et décor bois **sur demande**



Bicoloration : choix illimité de personnalisation

POIGNÉE

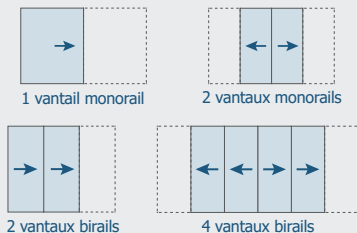


GAMME TOULON

BLANC NOIR

CONFIGURATIONS

Exemples de combinaisons d'ouvertures à galandage réalisables, jusqu'à 6 vantaux sur 3 rails. Autres possibilités sur demande.



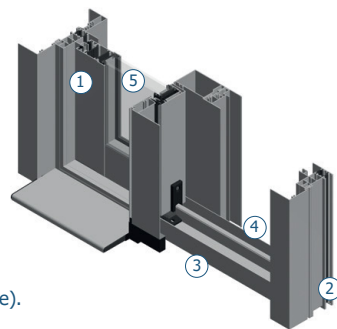
CLS 67

« VOTRE INTÉRIEUR ET VOTRE EXTÉRIEUR NE FONT QU'UN. »

CLS 67 à galandages, particulièrement design, permet aux vantaux de coulisser dans des dispositifs camouflés à l'intérieur des murs, garantissant un effacement total des baies en toute discrétion.

CARACTÉRISTIQUES TECHNIQUES

- Ouvrant optimisé en aluminium à rupture de pont thermique** pour la résistance au vent et favoriser le clair de vitrage.
- Système de double barrière d'étanchéité** (joint d'étanchéité) pour une isolation optimale.
- Recueil d'eau** en traverse basse.
- Rails** pour système coulissant.
- Vitrage 28mm** : 4 FE / We 20 Argon / 4 (Warm-Edge de série).



DESIGN ET ESTHÉTIQUE



LIGNE INTÉRIEURE
moderne à angles droits



COULISSANT À GALANDAGES
jusqu'à 6 vantaux sur 3 rails



FINESSE DU BATTEMENT
central de 35 mm



MONTANT CENTRAL
extérieur

PERFORMANCES

☀️ Uw jusqu'à **1,6 W/m².K** en double vitrage

🔊 Affaiblissement acoustique de **26 à 37 dB** Ratr

⚡ Classe **COV : A+**

📄 Performance **AEV : A*4 E*8A V*C2**

CERTIFICATIONS ET LABELS



QUINCAILLERIES



CHARIOT AVEC ROULETTES



POIGNÉE ERGONOMIQUE
OUVERTURE 20°



SEUIL ENCASTRÉ



CRÉMONE BI-DIRECTIONNELLE
AVEC VERROUILLAGE 2 À 4 POINTS