



**PGT
67**

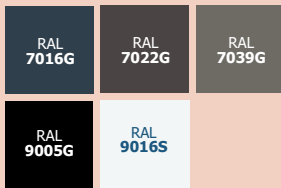
« LA SOLUTION POUR LES USAGES TERTIAIRES »

PGT 67 a été conçue pour les lieux à forte fréquentation. Sa polyvalence lui permet de s'adapter à tout type de projet et styles architecturaux. Robuste et performante, elle résiste aisément à du grand passage.

CÔTÉ PERSONNALISATION

FINITIONS ET TEINTES

OFFRE CÔTÉ OUVERTURE



OFFRE PRIVILÈGE

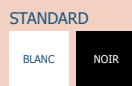


Couleur au choix teinte RAL et décor bois **sur demande**



Bicoloration : choix illimité de personnalisation

POIGNÉE



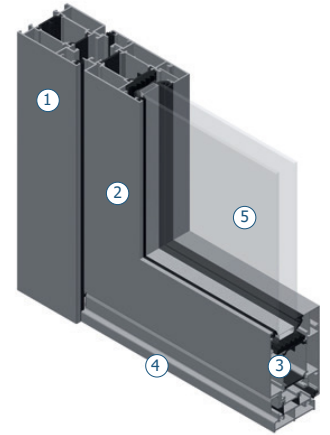
LES +

Large choix de systèmes de fermeture et de poignées :

- Baton de maréchal (aspect inox ou noir)
- Ferme porte (noir ou blanc)
- Poignée de tirage (noir ou blanc)
- Anti-panique (cross-barre ou push barre)
- Crémone pompier rotative (noir ou blanc)
- Bandeau ventouse (noir ou blanc)

CARACTÉRISTIQUES TECHNIQUES

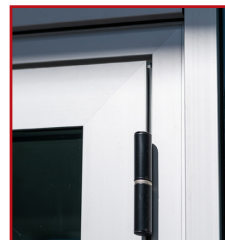
1. **Dormant** en aluminium à rupture de pont thermique.
2. **Ouvrant de 67 mm** en aluminium à rupture de pont thermique.
3. **Joints d'étanchéité** sur le dormant et l'ouvrant.
4. **Seuil aluminium norme PMR**
5. **Vitrage 28mm** : 4 FE / We 20 Argon / 4 (Warm-edge de série).



DESIGN ET ESTHÉTIQUE



LIGNE INTÉRIEURE
intemporelle et carrée



PARCLOSE DROITE
et moderne



MONTANT CENTRAL
extérieur

PERFORMANCES

Uw jusqu'à **1,6 W/m².K**
en double vitrage

Affaiblissement acoustique
de **31 à 40 dB** Ratr

A+ Classe **COV** : **A+**

Performance **AEV** :
A*4 E*8A V*A3

CERTIFICATIONS ET LABELS



QUINCAILLERIES



SEUIL PMR



**FERMETURE À
VERROUILLAGE JUSQU'À 3
POINTS**



**GÂCHE ÉLECTRIQUE
(À RUPTURE, À
ÉMISSION OU
JOURNALIÈRE)**



**PAUMELLES EN
FEUILLURE
NOIR OU BLANC**