



PERSONNALISATION

FINITIONS ET TEINTES

CÔTÉ OUVERTURE

RAL 7016 Granité	RAL 9016 Satiné
---------------------	--------------------

LES ESSENTIELS

RAL 7016 Satiné	RAL 7022 Satiné	RAL 7035 Satiné
RAL 7039 Granité	RAL 8019 Granité	RAL 9005 Granité
RAL 9006 Satiné	RAL N2100 Sablé	ANODIC NATURA
AS1		

Couleur au choix teinte RAL
(autres teintes et tons boisés sur demande).

BICOLORATION :

Couleur intérieure au choix	Couleur extérieure au choix
-----------------------------------	-----------------------------------

POIGNÉE

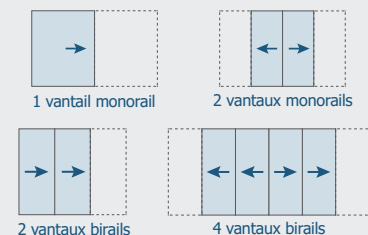


MODÈLE TOULON

BLANC NOIR

CONFIGURATIONS

Exemples de combinaisons d'ouvertures à galandage réalisables, jusqu'à 6 vantaux sur 3 rails. Autres possibilités sur demande.



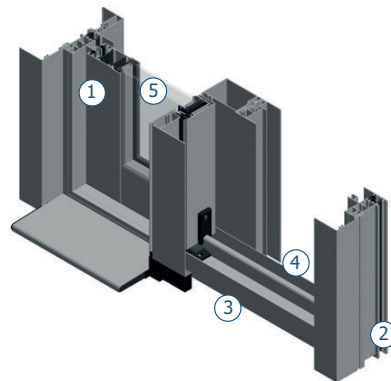
CLS
67

VOTRE INTÉRIEUR ET VOTRE EXTÉRIEUR NE FONT QU'UN

Le CLS'67 à galandages, particulièrement design, permet aux vantaux de coulisser dans des dispositifs camouflés à l'intérieur des murs, garantissant un effacement total des baies en toute discrétion.

CARACTÉRISTIQUES TECHNIQUES

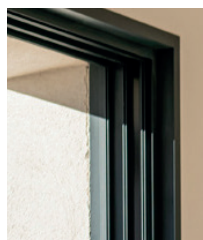
- 1 Ouvrant optimisé en aluminium à rupture de pont thermique pour la résistance au vent et favoriser le clair de vitrage.
- 2 Système de double barrière d'étanchéité (joint d'étanchéité) pour une isolation optimale.
- 3 Recueil d'eau en traverse basse.
- 4 Rails pour système coulissant.
- 5 Vitrage 28mm : 4 FE / We 20 Argon / 4 (Warm-Edge de série).



DESIGN ET ESTHÉTIQUE



LIGNE INTÉRIEURE moderne à angles droits



COULISSANT À GALANDAGES jusqu'à 6 vantaux sur 3 rails



FINESSE DE LA CHICANE centrale de 35 mm



MONTANT CENTRAL extérieur

PERFORMANCES

Uw jusqu'à 1,6 W/m².K en double vitrage

Affaiblissement acoustique de 26 à 37 dB Ratr

A+ Classe COV : A+

Performance AEW : A*4 E*8A V*C2

CERTIFICATIONS ET LABELS



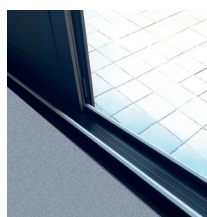
QUINCAILLERIES



CHARIOT AVEC ROULETTES



POIGNÉE ERGONOMIQUE OUVERTURE 20°



SEUIL ENCASTRÉ



CRÉMONE BI-DIRECTIONNELLE AVEC VERROUILLAGE 2 à 4 POINTS