

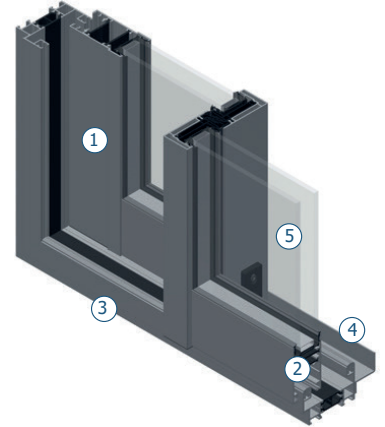
CLS 67

LA LUMIÈRE S'INVITE CHEZ VOUS

CLS'67 allie finesse et performance pour s'adapter aux styles contemporains comme traditionnels. Ses profilés fins laissent entrer un maximum de lumière naturelle, tout en assurant une excellente isolation thermique.

CARACTÉRISTIQUES TECHNIQUES

- ① **Ouvrant optimisé en aluminium à rupture de pont thermique** pour la résistance au vent et favoriser le clair de vitrage.
- ② **Système de double barrière d'étanchéité** (joint d'étanchéité) pour une isolation optimale.
- ③ **Seuil norme PMR** pour coulissant (en option).
- ④ **Rails** pour système coulissant.
- ⑤ **Vitrage 28mm** : 4 FE / We 20 Argon / 4 (Warm-Edge de série).



DESIGN ET ESTHÉTIQUE



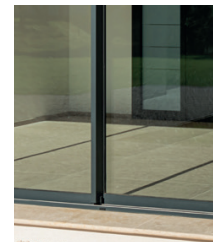
LIGNE INTÉRIEURE
moderne à angles droits



OUVERTURE
jusqu'à 6 vantaux
sur 3 rails



FINESSE DE LA CHICANE
centrale de 35 mm



MONTANT CENTRAL
extérieur

PERFORMANCES

🌡️ Uw jusqu'à **1,5 W/m².K**
en double vitrage

🔊 Affaiblissement acoustique
de **26 à 37 dB** Ratr

A+ Classe **COV** : **A+**

📄 Performance **AEV** :
A*4 E*8A V*C2

🏆 CERTIFICATIONS ET LABELS



PERSONNALISATION

FINITIONS ET TEINTES

CÔTÉ OUVERTURE

RAL 7016
Granité

RAL 9016
Satiné

LES ESSENTIELS

RAL 7016
Satiné

RAL 7022
Satiné

RAL 7035
Satiné

RAL 7039
Granité

RAL 8019
Granité

RAL 9005
Granité

RAL 9006
Satiné

RAL N2100
Sablé

ANODIC NATURA

AS1

Couleur au choix teinte RAL
(autres teintes et tons boisés **sur demande**).

BICOLORATION :

Couleur
intérieure
au choix

Couleur
extérieure
au choix

POIGNÉE



MODÈLE TOULON

BLANC

NOIR

LES +



PETITS BOIS



SOUBASSEMENTS

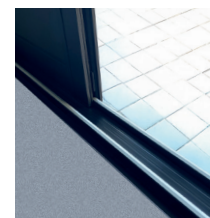
QUINCAILLERIES



CHARIOT
AVEC ROULETTES



POIGNÉE ERGONOMIQUE
OUVERTURE 20°



SEUIL ENCASTRÉ



CRÉMONE BI-DIRECTIONNELLE
AVEC VERROUILLAGE 2 À 4 POINTS